

## 特点

- 100% 可互换
- 恒定电压
- 多种接口可选
- 表压/绝压/差压供选择
- 0.5% 压力非线性

## 应用

- 气动控制
- 汽车诊断
- 医疗仪器设备
- 风速与高度
- 气压测量
- 工厂自动化
- 过程控制

# BW12N

## 毫伏输出无补偿压力传感器

- BW12N 系列压力传感器
- 双列直插式封装
- 毫伏输出
- 无温度补偿

## 产品说明

BW12N 系列是一款无补偿、毫伏输出、PCB 板集成的双列直插式封装压力传感器。

BW12N 硅陶瓷系列为压阻硅压力传感器。结合灵活的设计，BW12N 系列可选无气管、短气管或长气管，并且可以安装为引脚向上或引脚向下以便原始设备制造商优化其板的设计。

BW12N 系列模具性能优越，加上坚固的陶瓷基板，确保了其长期稳定性。

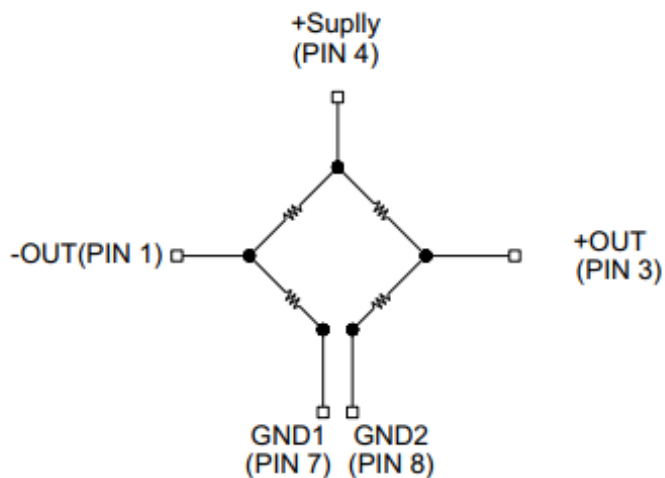
## 性能参数

参数	最小值	典型值	最大值	单位	注释
电桥电阻	3.2	3.7	4.3	KΩ	1
TCR	2300	2800	3100	ppm/°C	2
电阻率	-1.0	0.1	1.0	%	3
偏移-无压力	-100	0	25	mV	1
偏移-比率	-0.2	0	+0.2	mV/V	3
TCO	-25	2	25	MicroV/V/°C	2
灵敏度	25	55	85	mV	5
TCS	-2100	-1800	-1400	ppm/°C	2
压力非线性	-0.75	0.20	+0.75	FSS	6
压力非线性(±)	-1.25	0.20	+1.25	FSS	4
压力量程		1		Kpa	
过载压力		10x			
爆破压力		30x			
长期稳定性		±0.5		FSS	

### 备注：

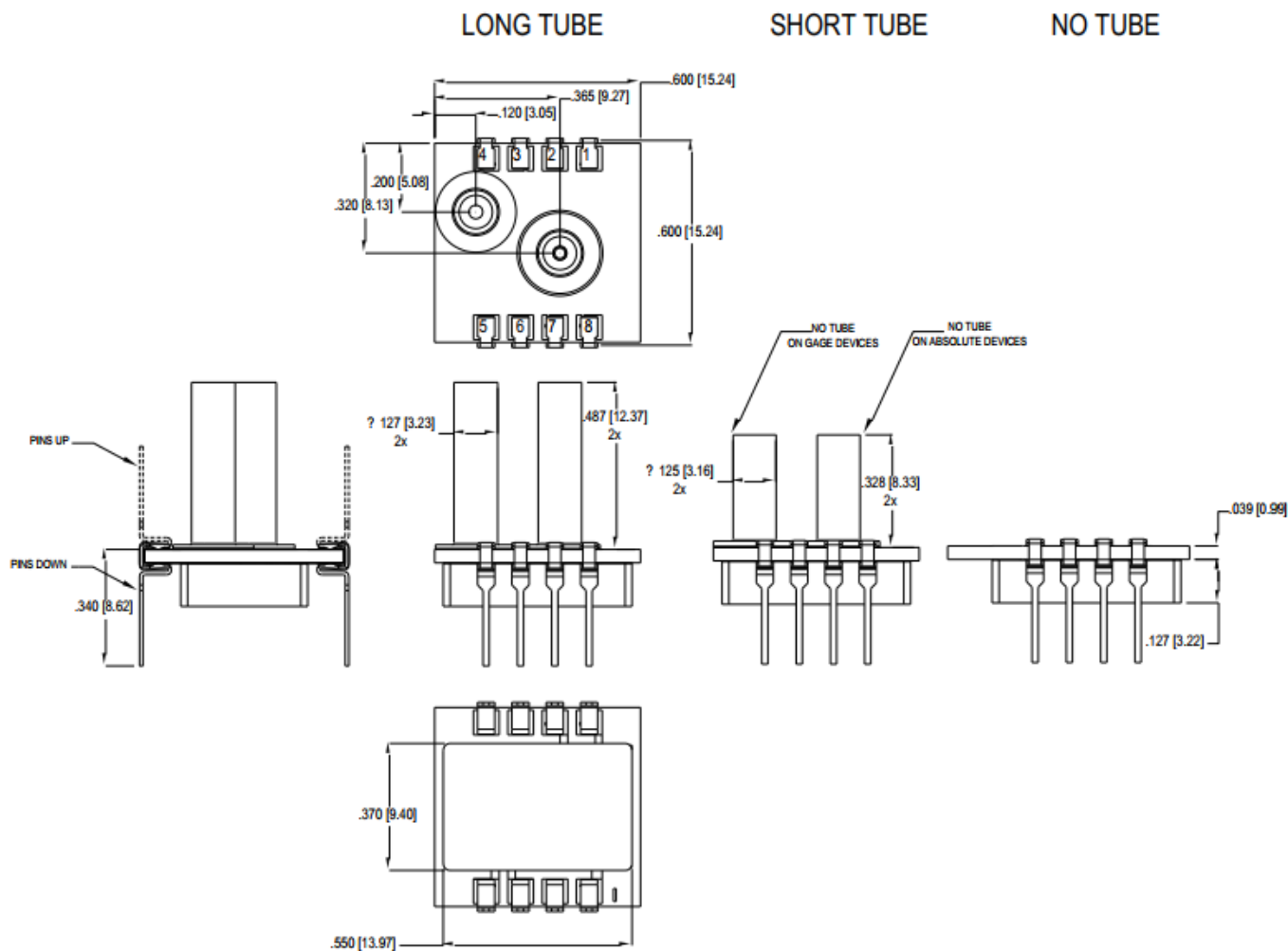
- 1、25°C 环境下测量。
- 2、25°C 与 75°C 环境下测量时，25°C 下读数正常。
- 3、25°C 与 5V 供电下测量时，5V 下读数正常。
- 4、-FS 与 +FS 的灵敏度比。
- 5、5V 供电下全刻度测量。
- 6、1/2 TBNL (端基线性度在 0%，50%，100% FS)。

### 等效电路

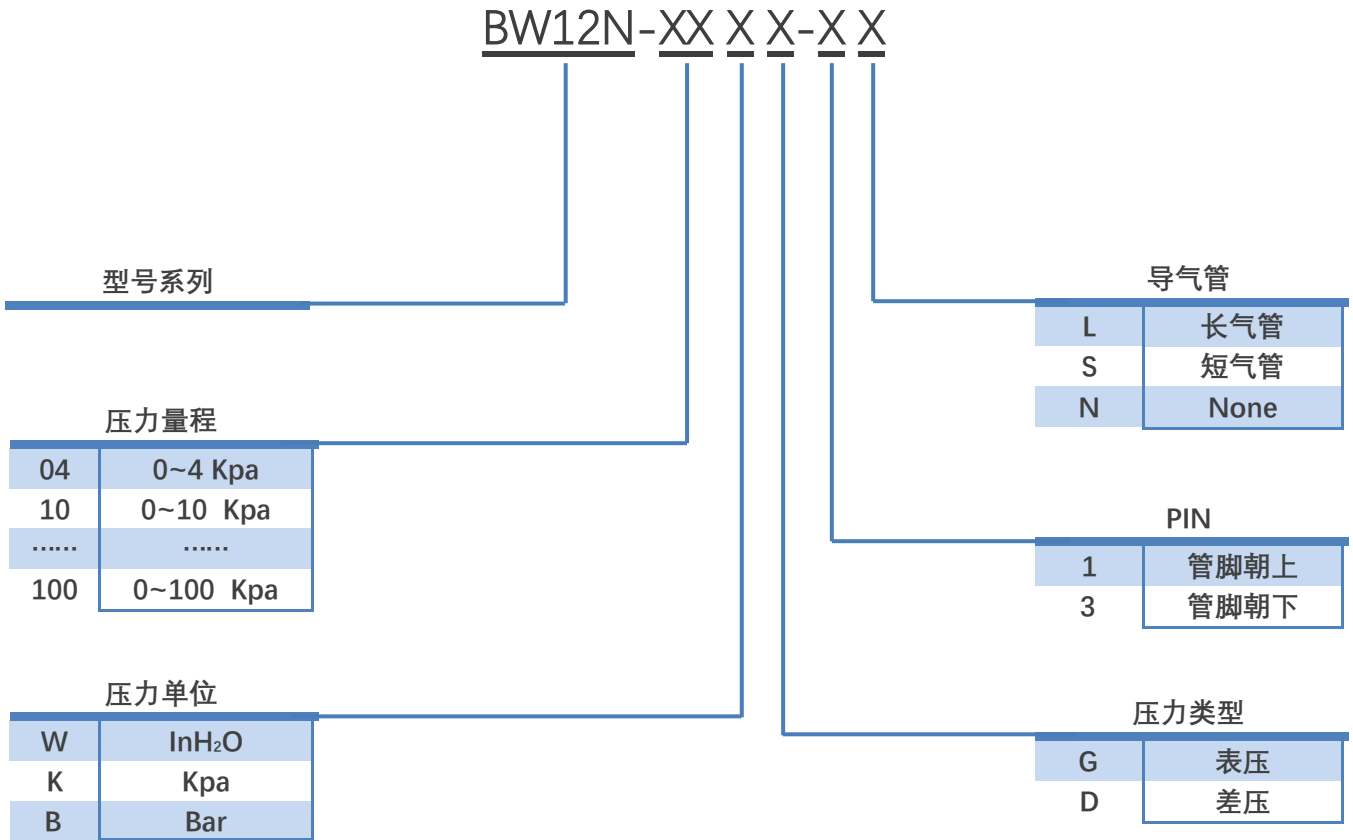


PART EQUIVALENT CIRCUIT

### 结构及尺寸 in (mm)



## 订购信息



例：BW12N-01KD-3S (0~1Kpa 差压, 短气管, 管脚朝下)



地址：深圳市南山区创业路怡海广场东座2408  
 电话：0755-2641 9890  
 传真：0755-2641 9680  
 电子邮箱：sales@bill-well.com  
 邮编：518000  
 邮编：218000