



## 190D

### 高精度高分辨数字压力传感器

- 数字信号输出
- 介质兼容
- 高精度、高分辨
- 长期稳定性好
- 表压、绝压测量

### 特点

- O型环安装
- 电缆/连接器选项
- 低功耗，适用于电池供电设备
- 无需额外的补偿和信号处理
- 容易集成在单片机系统中

### 应用

- 储罐液位测量
- 腐蚀性液体和气体
- 密封系统
- 歧管压力测量
- 大气压力测量
- 燃气计量
- 潜水深度检测
- 医疗器械

### 产品说明

190D 是一款将极其可靠稳定的压阻式硅压力传感器与业界通用的 I2C 数字通信接口相结合的高精度，高分辨率数字压力传感器。采用 I2C 数字通信接口的压力传感器已经广泛用于工业和消费类市场，在这些产品中，用于补偿计算的参数被存储在内部的集成存储器中。

190D 具有极低的功耗表现(睡眠模式小于 20nA，正常工作模式约为 1mA)，宽工作电压范围(1.8~3.6V)。

190D 设计用于高性能，中、低压量程的气、液压力测量应用。压力有效值可达到十帕位。对于尺寸更小或带不锈钢配件的类似传感器，请参阅 160D 数字输出压力传感器。

## 参数性能

供电电压：3.3V

常温：25℃（如未特别标注）

产品参数	最小值	典型值	最大值	单位	注释
输出 @ 最大压力输出	-	12582912	-	十进制计数	
输出 @ 最小压力输出	-	4194304	-	十进制计数	
精度	-0.1	< ±0.05	0.1	% 满量程	1
总误差	-0.25	< ±0.1	+0.25	% 满量程	2
工作电压	1.8	-	3.6	V	
工作电流（产品处于转换/读取压力状态）	-	1.05	1.5	mA	
工作电流（产品处于待机状态）	-	20	250	nA	
爆破压力	3X	-	-	额定压力	
长期稳定性	-	±0.25	-	% SPAN	3
补偿温度	-10	-	+70	°C	
工作温度	-40	-	+85	°C	
储藏温度	-50	-	+150	°C	
湿度	-	-	95	RH	
重量	-	-	3	GRAMS	
响应时间	-	-	20	ms	24位
产品上电后的首个有效输出的等待时间	-	2.5	-	ms	
焊接温度	250°C MAX 5 SEC.				
测量介质	与 316/316L ST STL 兼容的液体或气体				

## 注释

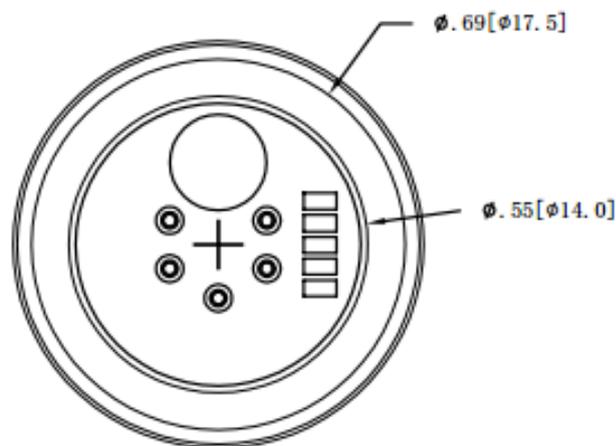
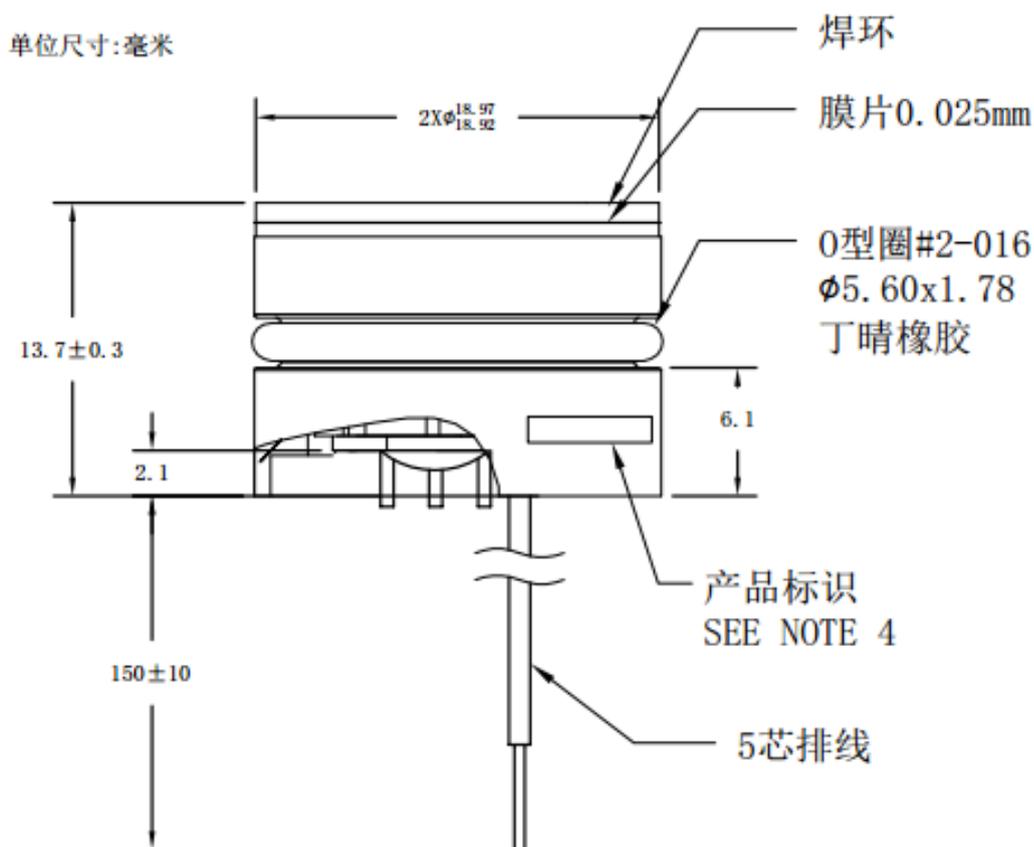
1. 精度采用BFSL方法测量，包括压力非线性、压力迟滞和重复性。
2. 总误差包括所有的精度误差、在补偿温度范围内由温度变化引起的温度误差、满量程和和零点的公差。
3. 一年的长期稳定性必须在同一供电电压和温度下测量。

## 标准量程

量程(psi)	表压	绝压	量程(bar)	表压	绝压
0-001	•		0-.07	•	
0-002	•		0-.14	•	
0-005	•		0-.35	•	
0-015	•	•	0-001	•	•
0-030	•	•	0-002	•	•
0-050	•	•	0-005	•	•
0-100	•	•	0-007	•	•
0-150	•	•	0-010	•	•
0-200	•	•	0-014	•	•
0-300	•	•	0-020	•	•
0-500	•	•	0-035	•	•

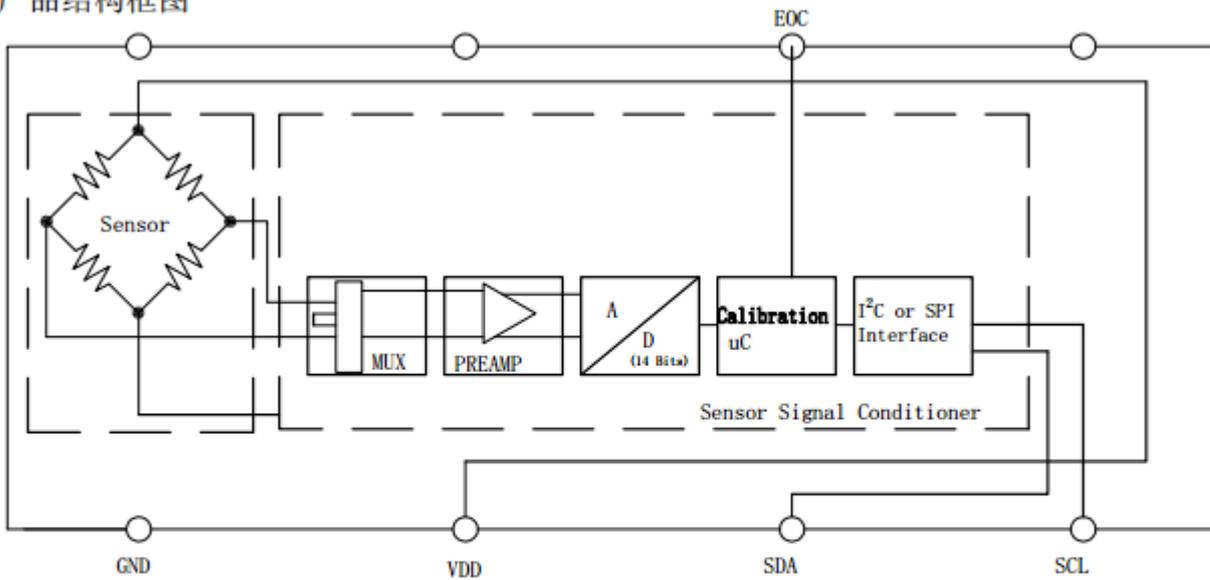
注：高于 500 psi (35 bar) 的产品量程需求，请直接与我司联系。

## 产品结构

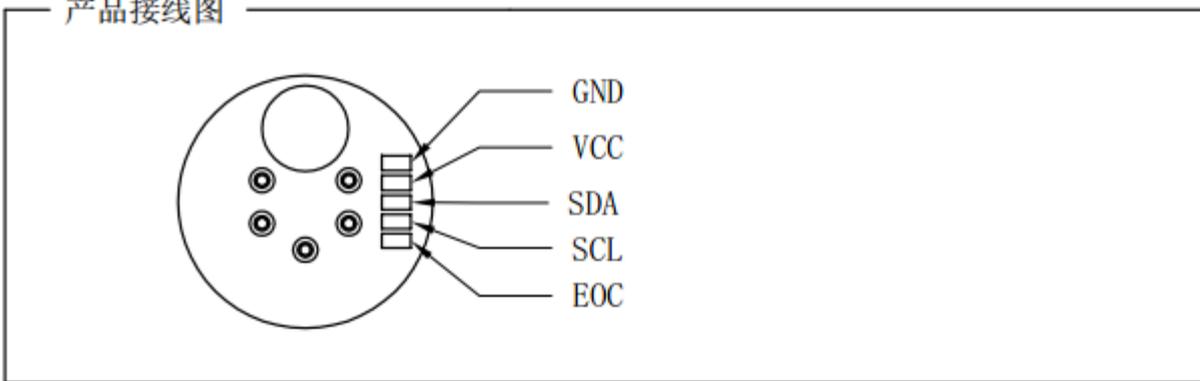


VIEW SHOWN W/O CABLE  
FOR CLARITY

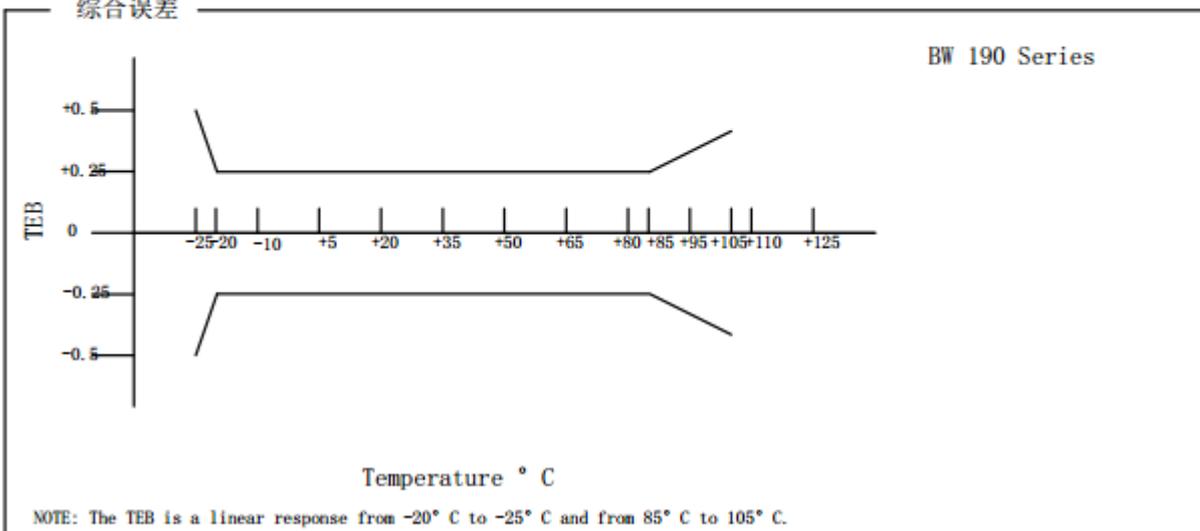
产品结构框图



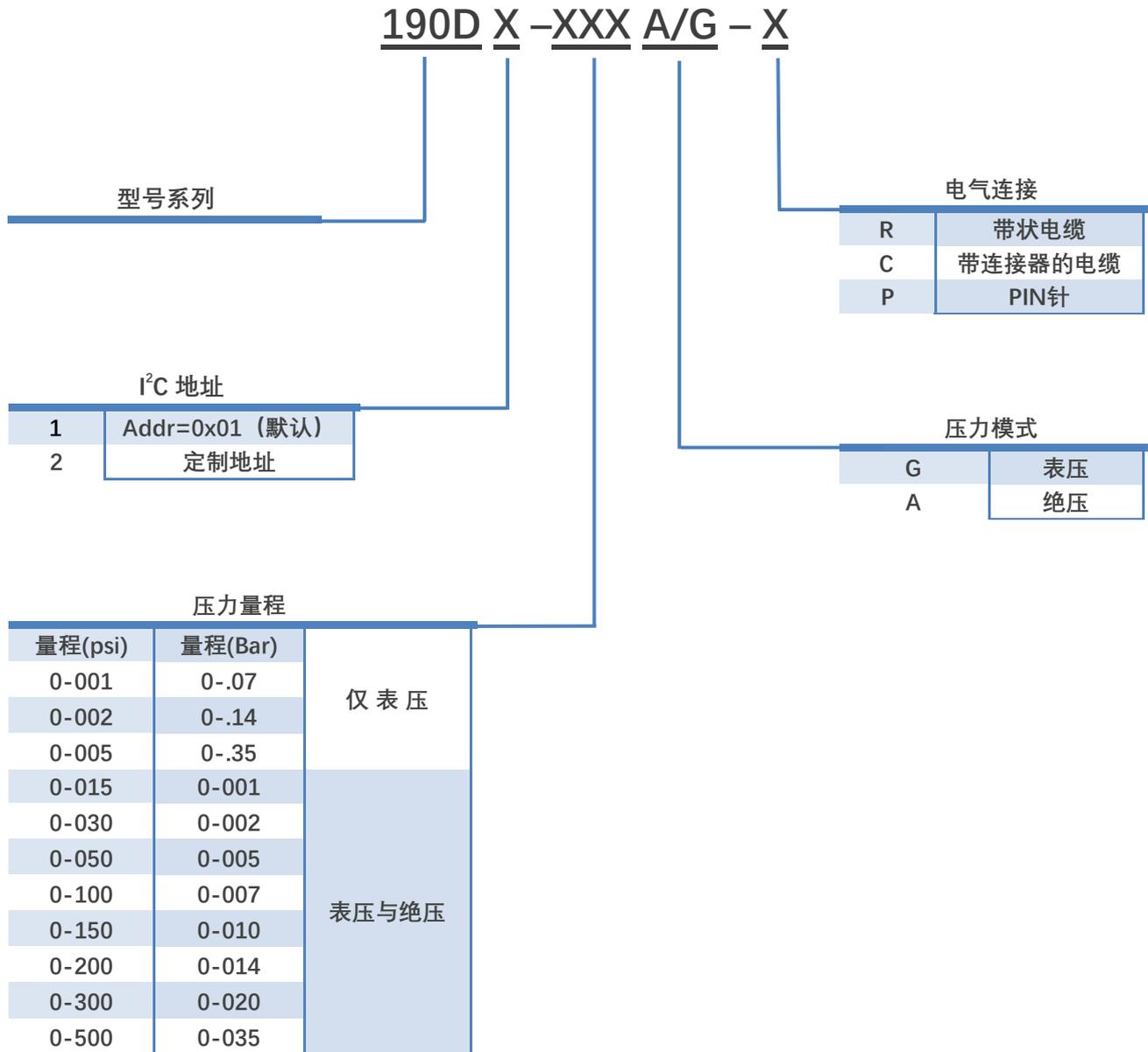
产品接线图



综合误差



## 订购信息



地址：深圳市南山区创业路怡海广场东座2408

电话：0755-2641 9890

传真：0755-2641 9680

电子邮箱：sales@bill-well.com

邮编：518000

邮编：218000