



特点

- 多种简单可靠的数字通信接口
- 采用已经获得国家专利的数字补偿算法
- 补偿 / 工作温度范围宽
- 超低功耗(I2C/SPI接口)
- 实时测量被测介质的温度(RS485接口)

应用

- 环境监测
- 过程控制
- 罐内液位测量
- 腐蚀性液体和气体测量
- 密封系统等
- 高端测试设备

参数性能

- 压力量程：0~0.14 Bar 到 0~035 Bar, 或 0~002 psi 到 0~500 psi 范围
- 输出信号：RS485、I2C、SPI 可选
- 精度：最大值 < 0.1 % FS, 典型值：< 0.05 % FS
- 综合误差：最大值 < 0.25 % FS, 典型值：< 0.1 % FS (-20°C~85°C)
- 长期稳定性：± 0.1 % FS / 年
- 分辨率：0.002 % FS (压力)；0.1°C(温度)
- 产品供电：直流 5~30 V (RS485)；直流2.2V~3.6V (I2C和SPI)
- 工作电流：< 5 mA (RS485); < 1.0 mA (I2C和SPI工作模式), < 20 nA (I2C和SPI睡眠模式)
- 补偿温度：-20°C~85°C
- 工作温度：-40°C~105°C

30D

高精度数字压力变送器

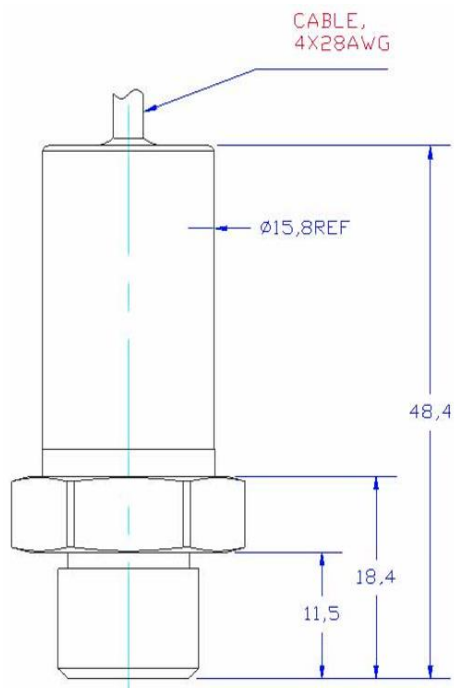
- 多种数字模式接口
- 压力 / 温度测量
- 结构小巧
- 表压、绝压测量

产品说明

30D 型高精度数字压力 / 温度一体化变送器，采用 24 位的高分辨率数字补偿芯片和 32 位的超低功耗处理器，并结合独创的 2 阶数字补偿算法对传感器自身由于温度变化而导致的非线性进行数字补偿。具有精度高，长期稳定性好等特点。

30D 系列产品具有极高的压力测量分辨率，高精度和高稳定性，对于小量程的压力测试提供了完美的解决方案。尤其适用于泄漏测试、小型液位检测等。多种数字输出接口适合更多不同客户的选择。

结构尺寸



引线定义

RS485

- 红：电源+
- 黑：电源-
- 白：R-/B-
- 绿：R+/B+

I2C

- 红：电源+
- 黑：电源-
- 白：SCL
- 绿：SDA

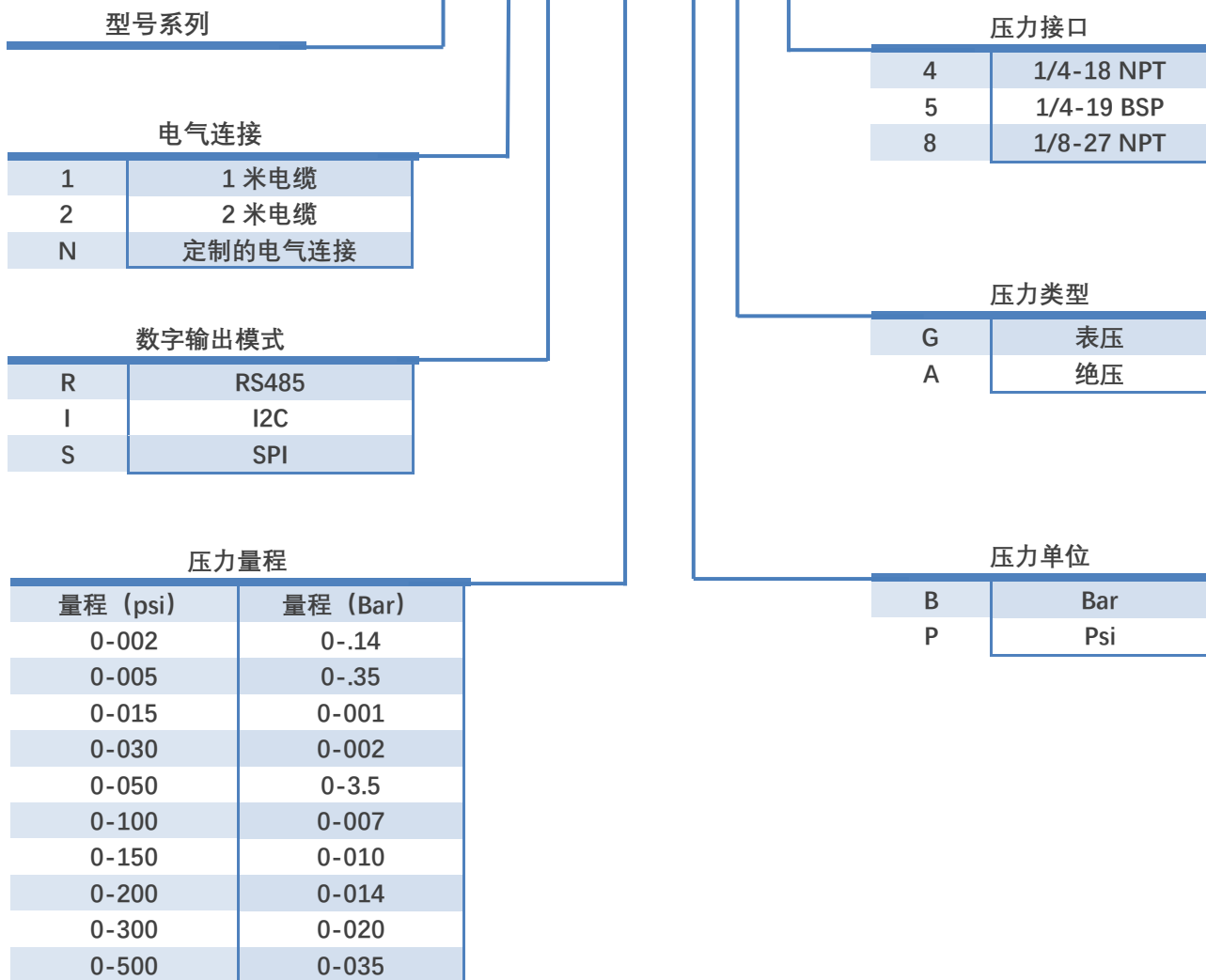
标准量程

量程 (psi)	量程 (Bar)	表压	绝压
0-002	0-.14	•	•
0-005	0-.35	•	•
0-015	0-001	•	•
0-030	0-002	•	•
0-050	0-3.5	•	•
0-100	0-007	•	•
0-150	0-010	•	•
0-200	0-014	•	•
0-300	0-020	•	•
0-500	0-035	•	•

(注：其他量程需求请与我们联系)

订购信息

30D X X-XXX B A-X



例：30D2R-010BA-5

(30D 数字变送器，2 米电缆，RS485 输出，10 Bar 绝压测量，1/4-19 BSP 螺纹)



地址：深圳市南山区创业路怡海广场东座2408

电话：0755-2641 9890

传真：0755-2641 9680

电子邮箱：sales@bill-well.com

邮编：518000

规格：2T8000