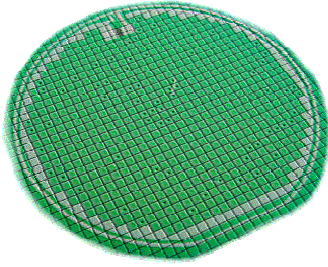


# MS763 压力传感器晶元 (0-300mmHg)



- 0 到300 mmHg 压力范围 (0.4bar 或5.8PSI)
- 绝压或差压传感器
- 医疗应用
- 符合RoHS 和无铅

## 产品说明

MS763是一个医疗传感器。它被设计成植入型传感器，所有的焊盘在一边。邦定焊盘足够大，方便粘接和邦定线。

MS763的基础组成是硅微机加工膜。植入的电阻利用压阻效应感知膜的变形。MS763可作为压差传感器 (MS763-S), 没有耐热玻璃, 或绝压传感器, 带有0.2mm 耐热玻璃 (MS763-A)。

## 特点

- 未补偿的传感器Die
- 小尺寸, 适合植入传感器
- 连接点在一边
- 灵敏度 : 0.075mV/mmHg@5V
- 温度范围 : -40 ~ +125
- 线性 : 0.15% (典型)
- 尺寸 : 1.3 x 2.2 mm
- 高可靠性

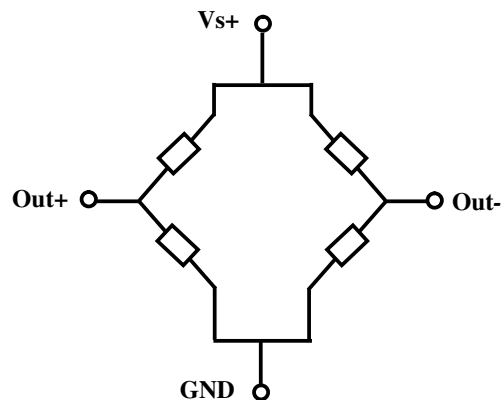
## 应用

- 医疗应用
- 血压测量
- 为植入设备设计
- 压差传感器系统

## 电气连接

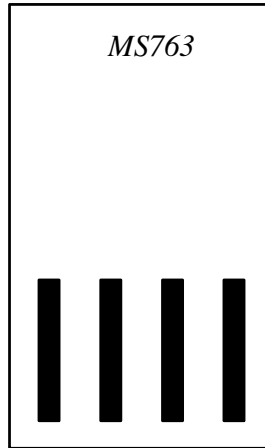
正面加压正输出

- Vs+ : 桥路供应电压
- Out- : 负输出
- Out+ : 正输出
- GND : 地



# MS763 压力传感器晶元 (0-300mmHg)

## 管脚输出

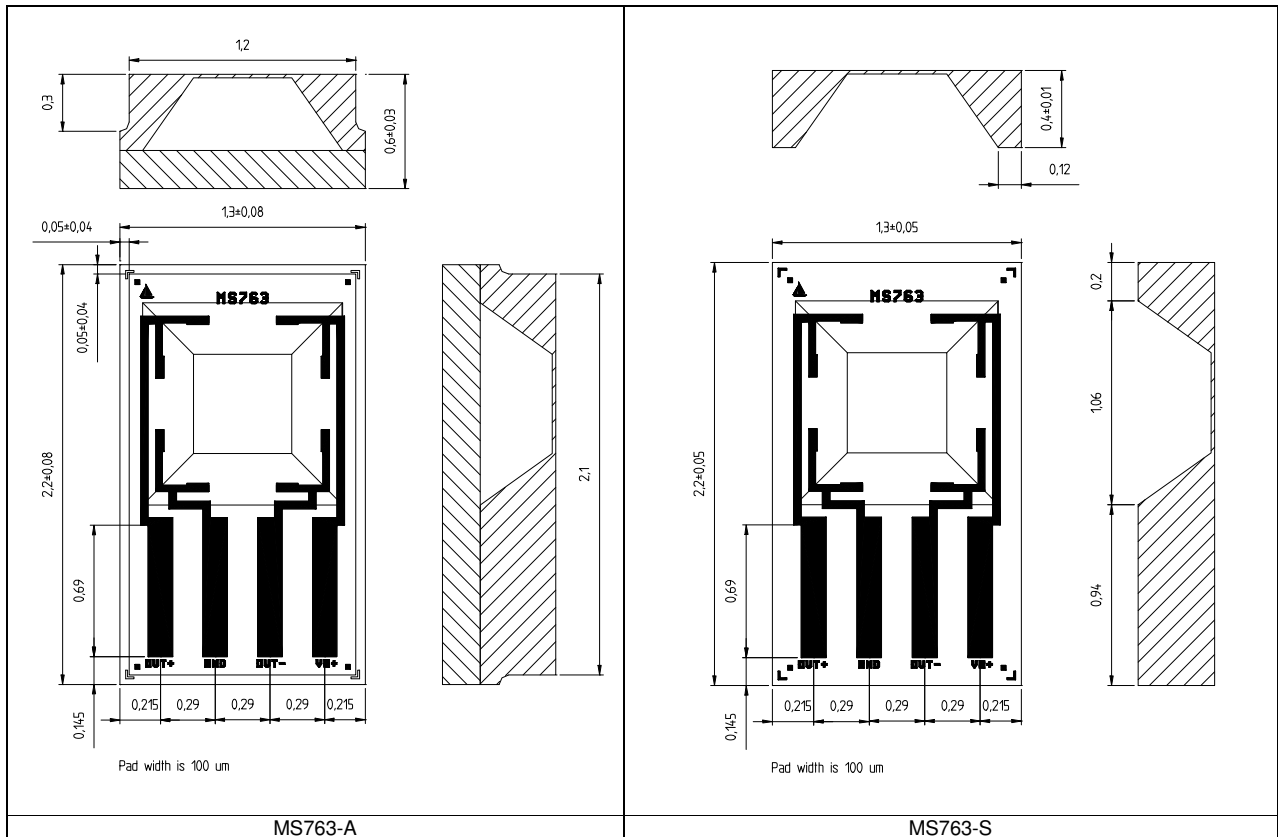


Out+    GND    Out-    Vs+

### Important remarks:

There is no pad to connect the epitaxial layer to the Vs+ pin.

## 外形



# MS763 压力传感器晶元 (0-300mmHg)

## 全压力范围

kPa	bar	mbar	PSI	atm	mm Hg	m H <sub>2</sub> O	Inches H <sub>2</sub> O
40	0.4	400	5.8	0.4	300	4.1	161

## 绝对最大率

参数	符号	条件	Min	Max	Unit
供应电压	VS+	Ta = 25 °C		20	V
储存温度范围	T <sub>s</sub>		-40	+125	°C
过压				20	Bar

## 电气特性

(Reference conditions: Supply Voltage VS+ = 5 Vdc; Ambient Temperature Ta = 25 °C)

参数	最小	典型	最大	单位	备注	
工作压力范围	0	-	0.4	Bar		
工作温度范围	-40		125	°C		
桥路电阻	3.0	3.4	3.8	kΩ		
满量程	18	22.5	27	mV		
零点	-40	0	40	mV		
线性		± 0.15	± 0.2	% FS	1	
温度系数	电阻 量程 零点	+ 2400 - 1500 - 80	+ 2800 - 1900	+ 3300 - 2300 + 80	ppm/°C ppm/°C μV/°C	2
压力迟滞		0.05	± 0.15	% FS	3	
重复性		0.05	± 0.15	% FS	4	
温度迟滞			0.3	% FS	5	

## NOTES

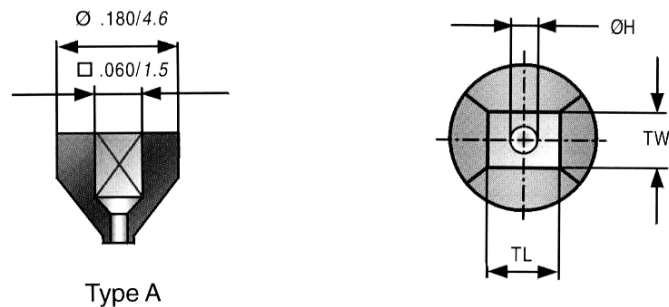
- 1) Deviation at one half full-scale pressure from the least squares best line fit over pressure range (0 to 1 bar).
- 2) Slope of the endpoint straight line from 25 °C to 60 °C.
- 3) Output deviation at any pressure within the specified range, when this pressure is cycled to and from the minimum or maximum rated pressure, at 25 °C.
- 4) Same as 3) after 10 pressure cycles
- 5) Maximum difference in offset after one thermal cycle from -40 °C to +125 °C.

## MS763 压力传感器晶元 (0-300mmHg)

### 吸取工具

MS763有个敏感膜 (0.5x0.5mm), 传感器外直径是1.3x2.2mm. 吸取和放置工具应该为软材料如橡皮 (硬度78-97 Shore A). 它的外部尺寸必须符合传感器。真空腔要和膜一样大。下表为成功测试过的工具SPT:

SPT references	RTR-A1-060x060
External dimension	TL & TW: 0.06 inch / 1.52 mm
Internal dimensions	∅H: 0.035 inch / 0.89 mm



### 订购信息

产品	类型	产品说明	编号
MS763-A	Absolute	300 mmHg Pressure Sensor 0.2 mm Pyrex sawn on b/f	76325022
MS763-S	Differential	300 mmHg Pressure Sensor sawn on b/f	76325221

The MS763 dice are supplied sawn on blue foil, mounted on plastic rings

### 联系方式

广东省深圳市南山区创业路怡海广场东座2407 邮编: 518000  
电话: +86 755 2641 9890 传真: +86 755 2641 9680  
电子邮箱: sales@bill-well.com